



**Stadtwerke  
Soest**

# *Technische Anschlussbedingungen*

**für den Anschluss an die „Kalte Nahwärmeversorgung“  
im Baugebiet „Soester Norden“ für den Leistungsbereich 12-120 kW**

**Stand: 28.11.2022**

## **Inhalt**

|          |  |           |
|----------|--|-----------|
| <b>1</b> | <b>Geltungsbereich</b>                                       | <b>3</b>  |
| <b>2</b> | <b>Anschluss an die Nahwärmeversorgung</b>                   | <b>4</b>  |
| 2.1      | Allgemeines  | 4         |
| 2.2      | Herstellung des Netzanschlusses                              | 4         |
| 2.3      | Wärmeträgermedium  | 5         |
| <b>3</b> | <b>Hausanschlussraum und Aufstellraum Wärmepumpe</b>         | <b>6</b>  |
| <b>4</b> | <b>Beschreibung der Anlagentechnik</b>                       | <b>8</b>  |
| 4.1      | Allgemeines  | 8         |
| 4.2      | Wärmepumpe   | 8         |
| 4.3      | Warmwasserbereitung  | 8         |
| 4.4      | Gebäudekühlung   | 9         |
| 4.5      | Schnittstellen   | 9         |
| 4.6      | Wärmezähler  | 10        |
| 4.7      | Stromanschlüsse  | 11        |
| 4.8      | Heizsystem   | 12        |
| <b>5</b> | <b>Wärmebedarf</b>   | <b>13</b> |
| 5.1      | Raumwärmebedarf von Gebäuden                                 | 13        |
| 5.2      | Warmwasserbedarf   | 13        |
| 5.3      | Sonstiger Wärmebedarf  | 13        |
| 5.4      | Funktionsheizen/Belegreifheizen                              | 13        |
| 5.5      | Änderung des Nahwärmebedarfs                                 | 13        |
| <b>6</b> | <b>Inbetriebnahme</b>  | <b>14</b> |
| <b>7</b> | <b>Unterbrechung der Wärmeversorgung in der Kundenanlage</b> | <b>14</b> |
| <b>8</b> | <b>Vom Kunden einzureichende Unterlagen</b>                  | <b>15</b> |
| <b>9</b> | <b>Anlage</b>  | <b>16</b> |
| 9.1      | Muster-Aufstellplanung                                       | 16        |
| 9.2      | Schaltschema   | 17        |

## 1 Geltungsbereich

- 1.1 Diese Technischen Anschlussbedingungen (TAB) gelten für den Anschluss und den Betrieb von Energieerzeugungsanlagen und deren Verteilnetz im Gebäude (EEA) des Abnehmers (Kunden), die zur Wärme- und Kälteversorgung des mit Wasser-Ethanol-Gemisch betriebenen Nahwärmeversorgungsnetzes im Neubaugebiet Soester Norden der Stadtwerke Soest GmbH (Lieferant), angeschlossen sind oder angeschlossen werden. Die TAB sind Bestandteil des zwischen dem Kunden und dem Betreiber geschlossenen Wärmelieferungsvertrages für Mehrfamilienhäuser und Sonderbauten mit einer Anschlussleistung >12 kW bis 120 kW.
- 1.2 Die TAB basieren auf der bundesweit geltenden „Verordnung über allgemeine Bedingungen für die Versorgung mit Fernwärme“ (AVBFernwärmeV). Die TAB gelten vom Zeitpunkt des Vertragsabschlusses zwischen Kunde und Lieferant, sind aber schon bei der Planung für den Anschluss an die EEA zu berücksichtigen. Der Kunde ist verpflichtet seine Anlage gemäß dieser TAB zu errichten und zu betreiben. Der notwendige Platzbedarf für Hausanschluss-Leitungen und Aufstellflächen sind in der Gebäudeplanung zu berücksichtigen.
- 1.3 EEA, die den TAB, den gesetzlichen oder behördlichen Bestimmungen sowie den allgemeinen Regeln der Technik nicht entsprechen und/oder der allgemeinen Betriebssicherheit nicht genügen, können vom Lieferanten bis zur Behebung der Mängel von der Versorgung mit Wärme und Kälte ausgeschlossen werden.
- 1.4 Zweifel über die Auslegung und Anwendung der TAB sind vor Beginn der Arbeiten an der Kundenanlage durch Rückfrage beim Lieferanten zu klären.
- 1.5 Die Komponenten der EEA und sonstige Technik vor dem Übergabepunkt, sowie die vom Lieferanten eingebauten Messeinrichtungen verbleiben im Eigentum des Lieferanten. Sie werden zu einem nur vorübergehenden Zweck und für die Dauer des Vertrages mit dem Grundstück verbunden. Sie sind nicht Bestandteil des Grundstücks und fallen nicht in das Eigentum des Kunden oder des Grundstückseigentümers. Die vom Lieferanten errichteten Anlagen sind Scheinbestandteile des Grundstücks gemäß § 95 BGB.
- 1.6 Anlagenkonzepte für Ein- und Zweifamilienhäuser bis max. 3 WE mit einer Heizleistung bis 12 kW sind in separaten TAB geregelt.

## 2 Anschluss an die Nahwärmeversorgung

### 2.1 Allgemeines

- 2.1.1** Der Kunde ist verpflichtet, die anfallenden Anschlussarbeiten an der EEA von einem qualifizierten Fachbetrieb ausführen zu lassen, welcher der Industrie- und Handelskammer zugehörig oder in der Handwerksrolle der Handwerkskammer eingetragen ist. Er veranlasst den Fachbetrieb, entsprechend der jeweils gültigen TAB zu arbeiten und diese vollinhaltlich zu beachten. Das gleiche gilt auch bei Reparaturen, Ergänzungen und Veränderungen an der EEA bzw. an Anlagenteilen.

### 2.2 Herstellung des Netzanschlusses

- 2.2.1** Der Anschluss an das kalte Nahwärmenetz wird durch den Lieferanten erstellt und erfolgt über eine vom Kunden vorzuhaltende Mehrsparten-Hauseinführung (MSHE) nach DIN 18533; DIN 18012 und DVGW VP 601/ G 459 / W 404.  
Die Mehrsparten-Hauseinführung ist in Kombination mit den weiteren Hausanschlussmedien Wasser, Strom und Telekommunikation mit dem Lieferanten abzustimmen und auszuführen. Dieser gibt die Anschlussdimensionen für die einzelnen Medien vor. Die notwendigen Biegeradien für die Einführung der Leitungen sind unbedingt einzuhalten. Die Hauseinführung mit Zulassung nach DVGW VP 601 ist für den Nass- und Trockeneinbau im unterkellerten Bereich aus Edelstahl und für den Nasseinbau im nicht unterkellerten Bereich aus Baustahl mit nichtrostenden Hülsrohren und Leerrohr auszuführen. Die Beschaffung und der ordnungsgemäße Einbau obliegen dem Kunden.
- 2.2.2** Die Trassenführung für die Netzanschlussleitung ist entsprechend dem technischen DVGW Merkblatt W 404 zu planen und vorzuhalten.
- 2.2.3** Die Trasse/Lage der Netzanschlussleitung ist so zu wählen, dass jedes grundbuchamtlich eingetragene Grundstück gesondert ohne Zusammenhang mit Gebäuden auf Nachbargrundstücken eine eigene Netzanschlussleitung erhält.  
Jedes Grundstück bekommt einen Hausanschluss und eine EEA. Die Zusammenfassung von MFH, Doppelhaushälften oder Reiheneinheiten über mehrere Grundstücke/Flurstücke ist grundsätzlich nicht zulässig. Abweichungen hiervon sind mit dem Lieferanten frühzeitig einvernehmlich abzustimmen. Folgende Planungsgrundsätze sind einzuhalten:
- Die Netzanschlussleitung ist möglichst geradlinig, rechtwinklig zur Grundstücksgrenze und auf dem kürzesten Weg von der Versorgungsleitung zum Gebäude / Hausanschlussraum zu führen.
  - Es ist darauf zu achten, dass die Netzanschlussleitung nicht überbaut werden kann und auf Dauer zugänglich ist. Wenn Netzanschlussleitungen in Ausnahmefällen mit Gebäudeteilen (z.B. Wintergarten, Garagen, Terrassen, Treppen) zu überbauen sind oder durch Hohlräume geführt werden, so sind diese im überbaubaren Bereich nach den anerkannten Regeln der Technik und in geeigneten Mantelrohren zu verlegen.
  - Die Leitungstrasse ist innerhalb eines Schutzstreifens von zwei Meter Breite von tiefwurzelnden Pflanzungen (Bäume, Sträucher) freizuhalten. Eine für den Kunden kostenpflichtige Entfernung durch den Lieferanten ist zulässig.
  - Die Durchmesser und Biegeradien der Leerrohre sind einzuhalten.

- 2.2.4** Abweichungen von Regelanschlüssen sind im Einzelfall schriftlich zu begründen und zeichnerisch darzustellen. Eine Genehmigung wird nur in Aussicht gestellt, wenn die Abweichungen den Interessen des Lieferanten nicht entgegenstehen und den geltenden Vorschriften entsprechen.
- 2.2.5** Die Verkehrssicherungspflicht für Einbauten (Straßenkappen, etc.) in nicht öffentlichen Bereichen obliegt ausschließlich dem Kunden. Notwendige Instandsetzungsmaßnahmen werden durch den Lieferanten durchgeführt oder veranlasst.
- 2.2.6** Bei baulichen Anlagen, die den gesetzlichen, behördlichen oder bautechnischen Bestimmungen nicht entsprechen, kann der Lieferant bis zur Klärung bzw. Behebung der Mängel den Anschluss verweigern.
- 2.2.7** Das vom Kunden zur Verfügung gestellte Baufeld ist so vorzubereiten, dass die Anschlussarbeiten ohne Behinderung durch Dritte erfolgen können.
- 2.2.8** Hausanschlussleitungen mit einer Heizleistung ab 12kW erfolgen in PE-HD SDR 11 DA 63.

### **2.3 Wärmeträgermedium**

- 2.3.1** Als Wärmeträger im Nahwärmeversorgungsnetz dient eine Frostschutz- und Wärmeträgerflüssigkeit auf der Basis von vergälltem Bioethanol bei einer Systemtemperatur von  $-2$  bis  $+10^{\circ}\text{C}$ .
- 2.3.2** Das Nahwärmewasser ist als Gebrauchswasser nicht verwendbar und für den menschlichen Genuss ungeeignet. Es darf nicht verunreinigt oder der EEA und deren Anschlussleitungen entnommen werden. Bei Wasserverlust / Undichtigkeiten in dem Nahwärmeversorgungsnetz und der primärseitigen EEA muss der Lieferant umgehend informiert werden.
- 2.3.3** Zur Lecküberwachung der Hausanschlussleitung wird vom Lieferanten eine Leckage Anlagenüberwachung mit einer netzseitigen motorischen Rohrabspernung mit Alarmmeldung vorgesehen.
- 2.3.4** Das Spülen und die Erstbefüllung der gesamten Heizungs-Anlage (Wärmepumpe, Speicher und Kundennetz) erfolgt durch den Kunden und ist je nach Anlagengröße den Anforderungen der VDI 2035 auszuführen. Die Wasserqualität mit den in den Herstellerunterlagen geforderten Werten ist einzuhalten. Ein Nachweis erfolgt durch Messung mit Inbetriebnahme. Bei Inbetriebnahme der EEA wird die Wasserqualität durch den Lieferanten gemessen. Sollte die Wasserqualität nicht den geforderten Herstellerangaben der EEA bei der Inbetriebnahme der EEA entsprechen, wird die Inbetriebnahme verschoben. Mögliche Kosten des Lieferanten durch die Terminverschiebung der Inbetriebnahme werden dem Kunden in Rechnung gestellt. Der Lieferant errichtet eine entsprechende Nachspeiseeinrichtung. Diese Nachspeiseeinrichtung ist nach der Erstbefüllung des Anlagensystems der EEA für das Nachfüllen von Ergänzungswasser zu verwenden. Das Trinkwasser für die Aufbereitung des Füll- und Ergänzungswassers wird vom Nutzer bereitgestellt. Hierfür hat der Nutzer einen entsprechenden Anschluss an die Füllleinrichtung des Lieferanten im Aufstellraum vorzusehen.

### **3 Hausanschlussraum und Aufstellraum Wärmepumpe**

**Allgemeiner Hinweis für Wärmepumpenanlagen > 45 kW:**

**Die Größe, Lage und Ausstattung von Hausanschlussräumen und Aufstellräumen für Wärmepumpenanlagen > 45 kW bis 120 kW sind auf Grundlage einer separaten individuellen Planung durch den Lieferanten abzustimmen und festzulegen.**

- 3.1** Der Aufstell- und Übergaberaum der EEA ist so zu planen und auszuführen, dass die Vorgaben für die Lage/Trasse der Netzanschlussleitung in diesen TAB Kalte Nahwärme eingehalten werden. Der Aufstellraum muss über allgemein zugängliche Räume, z.B. Treppenraum erreichbar sein und ist an der Gebäuseite in Richtung der Erschließungsstraße anzuordnen.
- 3.2** Der Hausanschlussraum ist gemäß DIN 18012 auszuführen.
- 3.3** Für die Hausanschlüsse sind geeignete System-Hauseinführungen vorzusehen. Bei Anlagen ab 45 kW ist die Dimension der Hausanschlussleitungen frühzeitig und vor Baubeginn mit dem Lieferanten abzustimmen.
- 3.4** Der Hausanschluss ist grundsätzlich im Aufstellraum der EEA vorzusehen. Sollte dies aus wichtigen Gründen nicht möglich sein, sind die Hausanschlussleitungen im Verantwortungsbereich des Kunden bis zum Aufstellraum der EEA zu führen.
- 3.5** Für die Bereitstellung der Mindestflächen für den Hausanschluss und der EEA ist der Kunde verantwortlich. Sollte die EEA nicht im Raum des Hausanschlusses aufgestellt werden, sind die weiteren Anschlussbedingungen in Punkt 4.5 zu berücksichtigen.
- 3.6** Die Aufstellfläche für die EEA mit den Mindestabmessungen gemäß beiliegender Muster-Aufstellplanung ist vorzuhalten.
- 3.7** Der Raum sollte nicht neben oder unter Schlafräumen und sonstigen, gegen Geräusche zu schützende Räume angeordnet sein.
- 3.8** Der Aufstellraum der EEA ist im Erdgeschoss oder Kellergeschoss vorzusehen und muss über allgemein zugängliche Räume, z.B. Treppenraum erreichbar sein. Die Anordnung des Aufstellraumes in einem Obergeschoss ist auf Grund der Anlagensystemdrücke nicht möglich. Die Tür zum Aufstellraum der EEA muss so groß sein, dass die Anschluss- und Betriebseinrichtungen eingebracht werden können. Das lichte Durchgangsmaß muss mindestens 960mm betragen. Die Zugangstür muss für den Zeitraum der Montage abschließbar sein.
- 3.9** Der Aufstellraum für die EEA muss eine lichte Mindesthöhe von 2,5 m haben. Die Aufstellfläche ist entsprechend der beiliegenden Beispielanlage vorzusehen. Der weitere Platzbedarf für die kundeneigene Anlagentechnik ist vom Kunden entsprechend zu berücksichtigen.
- 3.10** Die benötigte Wartungsfläche vor der EEA ist mit einer Mindestdiefe von 1m freizuhalten.
- 3.11** Der Aufstellraum muss beleuchtet und frostfrei sein. Für Wartungs- und Reparaturarbeiten ist eine Schutzkontaktsteckdose vorzuhalten.

- 3.12** Im Aufstellraum der EEA müssen Entwässerungsanschlüsse in Form eines Trichtersifons und eines Bodeneinlaufs vorgesehen werden.
- 3.13** Die Anordnung der EEA muss den Unfallverhütungsvorschriften entsprechend so erfolgen, dass im Gefahrenfall ein sicherer Fluchtweg besteht.
- 3.14** Im Aufstellraum müssen 2 abgesicherte Stromanschlüsse 400V für die EEA (Wärmepumpenaggregat (WP) und elektrische Zusatzheizung) von einem separaten Zählerfeld und ein 230V Anschluss aus dem Hausnetz zur Verfügung gestellt werden. Diese sind von einem Vertragsinstallateur des Kunden auszuführen und in Form einer Installationsdose im Aufstellraum der EEA zu übergeben. Die erforderlichen Leistungen sind im Vorfeld mit dem Lieferanten abzustimmen.

## 4 Beschreibung der Anlagentechnik

Definition der Schnittstellen zwischen Heizungs- und Trinkwasseranlage auf der Kundenseite und der EEA

### 4.1 Allgemeines

Die Kundenanlage hat den allgemein anerkannten Regeln der Technik, insbesondere den geltenden DIN Normen und dem Gebäudeenergiegesetz, zu entsprechen.

### 4.2 Wärmepumpe (EEA)

**4.2.1** Der Einbau der EEA mit Trinkwassererwärmung als Wärmepumpe erfolgt über ein vom Lieferanten beauftragtes Fachunternehmen. Dem Montagepersonal ist der Zutritt während der Installationsarbeiten zu gestatten und zu ermöglichen.

**4.2.2** Eine elektrische Zusatzheizung im System der EEA wird zur Not- und Ergänzungsheizung vom Betreiber vorgesehen. Zusatzheizungen für den Aufheizbetrieb und Trocknung der Flächenheizungen sind vom Kunden zu stellen und zu betreiben.

**4.2.3** Die Druckhaltung der Kundenanlage ist auf der Heizungsseite mit einem zusätzlichen Ausdehnungsgefäß nach DIN EN 13831 durch den Nutzer abzusichern.  
Die sicherheitstechnische Ausrüstung nach DIN EN 12828 und die Einzelabsicherung des Wärmeerzeugers geschieht durch ein separates MAG und ist Leistung des Lieferanten.

**4.2.4** Im kundenseitigen Anlagenteil der EEA (Verteilung der Wärme im Gebäude) ist vom Kunden ein hydraulischer Abgleich nach VDI 2073 Blatt 2 durchzuführen. Hierfür ist ein differenziertes Nachweisverfahren (siehe z.B. [www.vdzev.de](http://www.vdzev.de)) mit Berechnung und Ergebnisprotokoll zu dokumentieren und zusammen mit den Bestätigungsformularen dem Lieferanten nachzuweisen. Die Flächenheizsysteme sind nach DIN EN 1264 zu berechnen und hydraulisch einzuregulieren. Die Mindestspreizung für den Heizbetrieb beträgt 5K.

**4.2.5** Die Auslegung der benötigten Wärmeleistung der EEA erfolgt nach VDI 4546 und EN 14511 für Sole-Wasser Wärmepumpenanlagen mit Bo/W35. Hierauf bestimmt sich die vertraglich festgelegte Lieferleistung. Die maximale Heizmittelvorlauftemperatur im Pufferspeicher (NT) beträgt 35°C.  
Für die Erwärmung des Trinkwassers wird ein separater Pufferspeicher (HT) auf 55°C Heizmitteltemperatur vorgehalten.

### 4.3 Warmwasserbereitung

**Allgemeiner Hinweis für Wärmepumpenanlagen > 45 kW:**

**Die Dimensionierung der notwendigen Speicher für Wärmepumpenanlagen > 45 kW bis 120 kW sind auf Grundlage einer separaten individuellen Planung auf Grundlage einzureichender Lastberechnungen für die Trinkwassererwärmungsanlagen durch den Lieferanten abzustimmen und festzulegen.**

**4.3.1** Die Trinkwassererwärmung erfolgt ausschließlich durch den Kunden.  
Hierfür wird ein separater Heizungs-Pufferspeicher (HT) mit einer Speicherwassertemperatur von 55°C vorgehalten und geregelt.  
Die Wahl des Systems zur Erwärmung des Trinkwassers für die zu versorgenden Mieteinheiten obliegt



dem Kunden. Eine zentrale Speicher-Trinkwassererwärmungsanlage ist mit den vorgehaltenen Systemtemperaturen nur mit Einschränkungen zu betreiben und wird von Seiten des Lieferanten nicht errichtet und betrieben.

- 4.3.2** Die Planung, Installation und der bestimmungsgemäße Betrieb der gesamten Trinkwasseranlage obliegt dem Kunden. Er wird hiermit zum Betreiber der gesamten Trinkwasseranlage und hat damit alle rechtlichen Verpflichtungen zu erfüllen und einzuhalten.
- 4.3.3** Es bleibt dem Kunden überlassen, die Speichertemperatur des Pufferspeichers auf eine Temperatur  $<55^{\circ}\text{C}$  einzustellen. Hierfür sind die entsprechenden technischen Vorgaben einzuhalten.
- 4.3.4** Für die Warmwasserbereitung wird ein Heizungs-Pufferspeicher mit einem Speichervolumen von 500l bis 1000l vorgesehen. Abweichend können weitere; oder größere Pufferspeicher auf Antrag bereitgestellt werden. Die Auslegung erfolgt auf Grundlage der vom Kunden einzureichenden Systembeschreibung und Berechnungsunterlagen.

### 4.4 Gebäudekühlung

- 4.4.1** Aus dem kalten Nahwärmenetz wird dem Kunden Kühlwasser über einen separaten Wärmetauscher vor der EEA zu passiven Kühlzwecken zur Verfügung gestellt. Eine definierte Kühlleistung kann nicht gewährleistet werden. Die primärseitige Quellen-Vorlauftemperatur am Wärmeübertrager kann nicht gesichert zur Verfügung gestellt werden.
- 4.4.2** Übergabestelle zur passiven Kühlung sind ein separater Vor- und Rücklauf an einem im Quellenanschluss vorgesehenen Wärmetauscher als Gewinde-, oder Flanschanschluss.
- 4.4.3** Die Umschaltung von Heiz- auf Kühlbetrieb der EEA erfolgt direkt am Gerät über die Bedienebene des Reglers und ist mit der gemeinsamen Inbetriebnahme zu parametrieren. Dieser Regler stellt einen Schaltkontakt für die Umschaltung der kundenseitigen Raumtemperaturregelung zur Verfügung.
- 4.4.4** Zur Vermeidung von Kondenswasserbildung in der Anwendung der passiven Kühlung ist eine entsprechende Temperatur-Regeleinrichtung vorzusehen (z.B. geregelter Heizkreis). Sämtliche nachgeschaltete Rohrleitungen sollten aus korrosionsbeständigem Material und dampfdiffusionsdichter Wärmedämmung hergestellt werden.
- 4.4.5** Die kundenseitige Raum-Temperaturregelung ist für die Verwendung der passiven Kühlung mit der Funktion Heizen/Kühlen auszuführen. Die Umschaltung kann über einen zur Verfügung gestellten potenzialfreien Change-Over-Kontakt oder an dem Raumtemperatur-Regelsystem selbst erfolgen.

### 4.5 Schnittstellen

#### 4.5.1 Allgemein

Die Übergabestelle der EEA hat die Aufgabe, die Wärme und Kälte in der vertragsmäßigen Form an die Anlagenteile des Kunden (Kundenanlage) zu übergeben. Die Übergabestellen sind die Liefer- und Leistungsgrenze sowie die Eigentumsgrenze zwischen Kundenanlage und der Anlage des Lieferanten.

### 4.5.2 Kalte Nahwärme

Der Anschluss der EEA an das kalte Nahwärmenetz erfolgt durch den Lieferanten. Die EEA muss grundsätzlich im selben Raum wie die Gebäudeeinführung vorgesehen werden, die Leitungswege von der Gebäudeeinführung zur EEA sowie zwischen den Komponenten der EEA sind so kurz wie möglich zu halten. Kann dies nicht gewährleistet werden, sind die dem Lieferanten hieraus entstehenden Mehrkosten zur Herstellung der EEA durch den Kunden zu tragen. Kalte Nahwärmeleitungen dürfen innerhalb von Gebäuden weder unter Putz, im Estrich verlegt noch einbetoniert werden. Die Dimensionen der Leitungen sind mit dem Lieferanten abzustimmen. Die Rohrleitungen der Kundenleitung sind bis zur Übernahme des Lieferanten mit Kappen zu schützen.

### 4.5.3 Heizung

Die Rohranschlüsse für Vor- und Rücklauf des Heiz- und Kühlmediums werden als druckloser Übergabepunkt zum Anschluss einer kundenseitigen Heizkreispumpe oder Pumpengruppe zur Verfügung gestellt. Der Übergabepunkt ist durch einen Pufferspeicher hydraulisch entkoppelt. Als Übergabepunkt werden jeweils an dem HT-Speicher und NT-Speicher 2 Absperrrichtungen mit Innengewinde R 2“ oder Flanschanschluss DN 65 für die jeweilige Heizleistung vorgehalten.

### 4.5.4 Passive Kühlung

Übergabestellen zur Kühlung sind ab einer EEA-Größe >12 kW, ein separater Wärmetauscher im Solekreislauf der kalten Nahwärme. Hier stehen Vor- und Rücklaufanschlüsse für den Kühlbetrieb direkt am Wärmetauscher mit einem Gewindestutzen R 1 ½“ bzw. R 2“ zur Verfügung.

### 4.5.5 Trink-Warmwasser

Für die Errichtung einer Trinkwassererwärmungsanlage durch den Kunden wird ein separater Pufferspeicher mit einer Systemtemperatur von 55°C bereitgestellt. Als Anschlüsse werden 2 Absperrrichtungen mit Innengewinde R 2“ oder Flanschanschluss DN 65 für die jeweilige Heizleistung vorgehalten.

### 4.5.6 Netzwerk

Für den Anschluss des Wärmepumpenreglers zum Zwecke der Fernüberwachung der Anlagentechnik ist im Aufstellraum ein Internetanschluss vorzuhalten. Der Kunde hat die folgenden technischen Voraussetzungen zur Verfügung zu stellen:

- LAN-Verbindung zum Internet (kein WLAN).
- Permanent eingeschaltetes DSL oder Internet Router.
- Offener Router-Port.
- Netzkabel mit RJ 45-Buchse vom Router zum Aufstellraum
- permanenter Internetzugang über einem von Kunden gewählten und beauftragten Provider.

## 4.6 Messeinrichtungen

4.6.1 Der Wärmezähler zur Abrechnung der Verbrauchseinheiten wird vom Lieferanten zur Verfügung gestellt und eingebaut. Der Zähler ist Eigentum des Lieferanten. Es werden lediglich die Wärmeverbrauchsdaten erfasst und abgerechnet.

4.6.2 Der Wärmezähler wird als geeichter und zugelassener Zähler mit einem BSI-Zertifiziertem Funk-Auslesesystem ausgestattet.

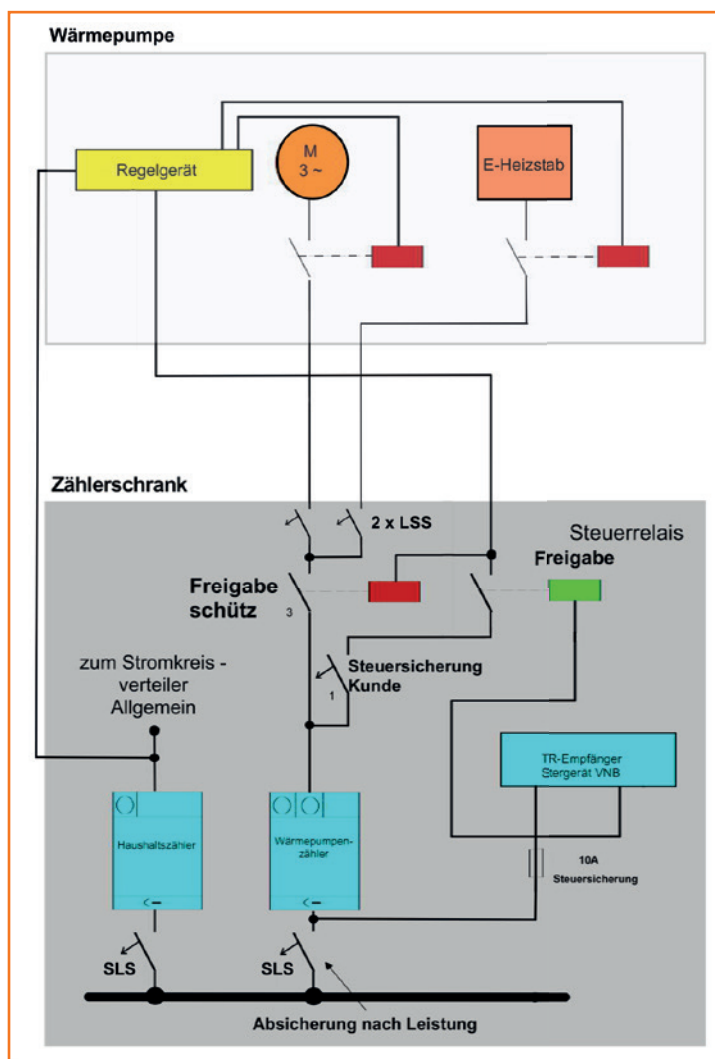
4.6.3 Die Strommesseinrichtung mit dem Tarifsteuergerät werden vom Lieferanten in den vom Kunden vorzuhaltenden Zählerplatz eingebaut. Das Befestigungssystem ist als 3-Punkt Befestigung vorzuhalten.

## 4.7 Stromanschlüsse

**4.7.1** Im Zählerschrank ist ein geeigneter 3-phasiger Zählerplatz mit SLS-Schutzschalter, allstromsensitivem FI-Schutzschalter vom Typ B (30mA) und zwei Leistungsschutzschaltern (LSS) für die WP + E-Heizpatrone in der Niederspannungs-Hauptverteilung vorzuhalten, an dem der Lieferant seinen eigenen Stromzähler und den Rundsteuerempfänger für die Stromlieferung zur EEA montieren kann. Für den Stromzähler ist eine 3-Punkt-Befestigung vorzusehenromlieferung zur EEA montieren kann. Für den Stromzähler ist eine 3-Punkt-Befestigung vorzusehen

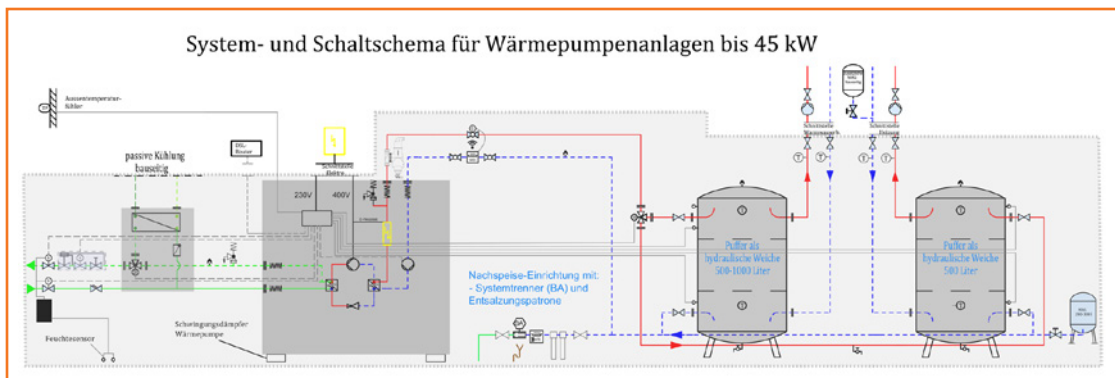
**4.7.2** Für den Anschluss der Wärmepumpe ist

- ein abgesicherter Elektroanschluss über Freigabeschütz aus dem separaten Zählerfeld mit Mindestquerschnitt der Anschlussleitungen  $5 \times 4 \text{ mm}^2$  (WP)
- ein abgesicherter Elektroanschluss über Freigabeschütz aus dem separaten Zählerfeld mit Mindestquerschnitt der Anschlussleitungen  $5 \times 2,5 \text{ mm}^2$  (E-Heizstab)
- eine Spannungsversorgung aus dem Hausnetz 230V / 10A (Steuerung)
- Steuerleitung vom TSG bis zu einer normgerechten Installationsdose im Aufstellraum der Wärmepumpe bereitzustellen.



#### 4.8 Heiz-und Kühlsystem

- 4.8.1 Das Heizungssystem des Kunden ist als Niedertemperatursystem auszulegen und umzusetzen. Die maximale Vorlauftemperatur für die anzuschließende Flächenheizung beträgt 35°C. Es ist für eine Spreizung von 5K für den Heizbetrieb auszulegen.
- 4.8.2 Für die Wirkung der passiven Kühlfunktion über die Flächenheizsysteme sind entsprechende Rohrverlegeabstände und Massenströme zu berücksichtigen!
- 4.8.3 Der beige stellte Außenfühler ist vom Kunden an geeigneter Stelle (verschattete Nordseite) des Gebäudes anzubringen und bis zu einer Abzweigdose im Aufstellraum fachgerecht zu verdrahten.
- 4.8.4 Flächenheizungssysteme, die nicht diffusionsdicht nach DIN 4726 ausgeführt werden, oder offene Heizungsanlagen, sind durch den Kunden vom Wärmereizeuger über einen Wärmetauscher zu trennen.
- 4.8.5 Systemdarstellung der geplanten Leistungs- und Liefergrenzen:



Der Leistungsumfang des Lieferanten ist in der grau schraffierten Fläche dargestellt.

## 5 Wärmebedarf

### 5.1 Raumwärmebedarf von Gebäuden

- 5.1.1** Die Heizlast ist nach der DIN/TS 12831-1:2020-04 in Kombination mit der DIN EN 12831:2017 (in der jeweils gültigen Fassung), im ausführlichen Verfahren zu berechnen. Die Heizlast ist unter Berücksichtigung der täglichen Abschaltzeiten der EEA zu berechnen bzw. auszulegen. Das Ergebnis der Berechnung ist mit der Antragstellung für den Hausanschluss Wärme einzureichen.
- 5.1.2** Die vertraglich festgelegten Sperrzeiten (Montags bis Sonntags von 8:30 bis 9:30Uhr und 11:00 bis 13:00Uhr) des Lieferanten (EVU) bzw. die Betriebsunterbrechungen bei der Auslegung der Heizanlage sind zu beachten. Die geltenden Sperrzeiten sind im Wärmelieferungsvertrag festgelegt.
- 5.1.3** Die U-Werte der Heizlastberechnung müssen der realen Bauausführung entsprechen.

### 5.2 Wärmebedarf Trinkwassererwärmung

Der für die Trinkwassererwärmung zu berücksichtigende Leistungsanteil der EEA ist entweder über das ausführliche Berechnungsverfahren auf Basis der Zapfprofile entsprechend der DIN 4708 unter Beachtung der DIN EN 15450 oder nach der DIN EN 12831-3 durchzuführen. Das Ergebnis der Berechnung ist mit der Antragstellung für den Hausanschluss Wärme einzureichen.

### 5.3 Sonstiger Wärmebedarf

Der Wärmebedarf anderer Verbraucher ist gesondert nachzuweisen.

### 5.4 Funktionsheizen/ Belegreifheizen

Das Funktionsheizen nach DIN EN 1264-4 und das Belegreifheizen mit der Wärmepumpe ist nicht Gegenstand der Wärmelieferung.

Hierfür sind grundsätzlich bauseitige Maßnahmen vorzusehen (z.B. mobiles Elektroheizgerät).

### 5.5 Änderung des Nahwärmebedarfs

Dem Lieferanten sind Veränderungen bezüglich der

- Nutzung der Gebäude
- Nutzung der Anlagen
- Erweiterung der Anlagen und Stilllegung oder Teilstilllegung der Anlagen unverzüglich schriftlich mitzuteilen.

## 6 Inbetriebnahme

- 6.1 Die Inbetriebnahme der EEA erfordert die Funktionsfähigkeit der kundenseitigen Anlagentechnik und die Teilnahme eines Servicetechnikers des Kunden der angeschlossenen nutzerseitigen Heizungs- und Trinkwasseranlage.
- 6.2 Die Inbetriebnahme kann von der Durchführung einer Vorabnahme abhängig gemacht werden.
- 6.3 Alle auszuführenden Arbeiten an der Kundenanlage zur Inbetriebnahme, wie z.B. Einregulierung, hydraulischer Abgleich, Entlüften, Einstellung der Heizkurve u.a., sind auszuführende Arbeiten des Kunden.
- 6.4 Zum Zeitpunkt der Inbetriebnahme muss die Kundenanlage betriebsbereit sein. Hierfür ist das gesamte Heizungs- und Trinkwassersystem durch den Kunden in einen entlüfteten Zustand zu bringen.
- 6.5 Alle bauseitig zu erbringenden Strom- und Netzwerkanlüsse sind betriebsbereit zu übergeben.

## 7 Unterbrechung der Wärmeversorgung in der Kundenanlage

- 7.1 Bei Unterbrechung der Wärmeversorgung aus Gründen der Wartung und Instandhaltung, sowie anderer geplanter Arbeiten, hat der Lieferant die durch diese Maßnahme betroffenen Kunden rechtzeitig schriftlich zu informieren. Ausgenommen hiervon sind Störungen und andere unvorhergesehene Ereignisse.
- 7.2 Die Absperrventile zum Versorgungsnetz der kalten Nahwärme dürfen grundsätzlich nur vom Lieferanten betätigt werden. Nur im Notfall darf auch von Unbefugten abgesperrt werden. Geschlossene Absperrventile dürfen nicht von Unbefugten geöffnet werden.
- 7.3 Die Auslösung der Leck-Überwachungseinrichtung ist unverzüglich dem Lieferanten mitzuteilen.
- 7.4 Bei Arbeiten an der Kundenanlage sind die Absperrorgane am Vor- und Rücklauf der Übergabestelle zu schließen.

### **Hinweis zur Baubeginnanzeige**


Die Baubeginnanzeige für die Wärmepumpenanlage in einer Leistung >12 kW bis <45 kW hat mindestens **36 Werktage vor Beginn** der Installationsarbeiten zu erfolgen.

Die Baubeginnanzeige für die Wärmepumpenanlage in einer Leistung >45 kW bis <120 kW ist dem Lieferanten in der Leitungsphase 3 (Entwurfsplanung) der HOAI anzuzeigen. Eine Woche vor dem geplanten Baubeginn erfolgt durch den Lieferanten eine Besichtigung der Örtlichkeiten mit Prüfung auf Durchführbarkeit.

Sollten die aus den TAB gestellten Vorgaben für eine Installation noch nicht gegeben sein, wird vom Lieferanten ein neuer möglicher Montagetermin vorgegeben.

## 8 Vom Kunden einzureichende Unterlagen

Vor Baubeginn ist der Antrag auf Netzanschluss einzureichen. Diesen Antrag finden Sie auf der Homepage der Stadtwerke Soest:



**Stadtwerke  
Soest**

**Antrag auf Netzanschluss  
Kalte Nahwärme**

Baugebiet Neuer Soester Norden

1. Angaben zum Antragsteller/Bauherrn/Grundstückseigentümer

|          |                       |
|----------|-----------------------|
| Nachname | Straße und Hausnummer |
| Vorname  | PLZ und Ort           |
| Telefon  | E-Mail                |

2. Grundstück/Anschlussstelle

|                       |             |           |
|-----------------------|-------------|-----------|
| Baugebiet             | Flur        | Flurstück |
| Straße und Hausnummer | PLZ und Ort |           |

**Für das Gebäude auf dem oben genannten Grundstück wird beantragt:**

|   |   |
|---|---|
| <input type="checkbox"/> Neuanschluss*<br><input type="checkbox"/> Änderung des Anschlusses<br><input type="checkbox"/> Umlegung des Anschlusses<br><input type="checkbox"/> Wiederherstellung des Anschlusses*<br><input type="checkbox"/> Stilllegung des Anschlusses | <b>Angaben zum Gebäude</b><br><input type="checkbox"/> Wohnhaus mit <input type="text"/> Wohnungen<br><input type="checkbox"/> gewerbliche Nutzung<br><input type="checkbox"/> sonstiges <input type="text"/> |
|---|---|

\* Bei Neuanschlüssen sind einzureichen:

1. amtlicher Lageplan M 1:500
2. ein Grundriss mit gewünschter Leitungsführung
3. Darstellung von Hausanschlussraum bzw. Aufstellraum der Wärmepumpe
4. Heizlastberechnung des Gebäudes nach DIN EN 12831-1
5. VDI 4645-Berechnung für das Trink-Warmwasser

3. Angaben zum Gebäude (Lassen Sie sich für die folgenden erforderlichen Daten von Ihrem Fachplaner unterstützen)

|   |   |                           |
|---|---|---------------------------|
| Gebäudeart (z.B. Wohngebäude, Bürogebäude):   | Heizlast (Wärmebedarf) des Gebäudes<br>(Heizlastberechnung nach DIN EN 12831-1):  | kW                        |
| Anzahl der Wohnungen:   | Heizlast (Wärmebedarf) für Trink-Warmwasser<br>(VDI 4645/DIN EN 12831-3)<br>mit Auslegung des Pufferspeichervolumens:   | kW                        |
| Summe der beheizten Wohn- bzw. Nutzfläche in m <sup>2</sup> :   | Sonstige Heizlast (Wärmebedarf):<br>(Gibt es weitere Verbrauchseinrichtungen?)  | kW                        |
| Größe des Multifunktionsspeichers bis 12 kW thermische Leistung der EEA:<br><input type="checkbox"/> AIT TYP MFS 600 S (Nenninhalt 504 Liter)<br>Standardausstattung<br><input type="checkbox"/> AIT TYP MFS 830 S (Nenninhalt 769 Liter)<br>alternativ mit Zusatzkosten 294,12 EUR netto (350,00 brutto) | Zwischensumme Heizlast (Wärmebedarf)  | kW                        |
| Solange der Antrag nicht vollständig eingegangen ist,<br>erfolgt keine weitere Bearbeitung.   | Sperrzeitzuschlag nach TAB:<br>(Die Stromzufuhr für elektrische Wärmepumpen<br>wird im Baugebiet „Neuer Soester Norden“ innerhalb<br>von <b>24 Stunden insgesamt 3 Stunden</b> unterbrochen.) | kW                        |
|   | Summe Heizlast (Wärmebedarf)  | = <input type="text"/> kW |

Rechtliche Grundlage sind die Verordnung über Allgemeine Bedingungen für die Versorgung mit Fernwärme (AVBFernwärmeV), die Ergänzenden Bestimmungen und die Technischen Anschlussbestimmungen. Darüber hinaus sind die §§ 8 (Grundstücksbenutzung), 9 (Baukostenzuschüsse) und 10 (Hausanschluss) der AVBFernwärmeV nicht anwendbar. In einem an den Antrag anschließenden Angebot der Stadtwerke Soest GmbH werden die weiteren Kosten- und Preisbestandteile aufgeführt. Mit der Ausführung und dem Betrieb der Anschluss- und Installationsanlage(n) auf meinem Grundstück bin ich unter Anerkennung der AVBFernwärmeV einverstanden. Ich/Wir habe(n) die rechtliche Grundlage zur Kenntnis genommen und bestätige(n) die Richtigkeit der Angaben.

|            |   |
|------------|---|
| Ort, Datum | X<br>Unterschrift Bauherr/Grundstückseigentümer |
|------------|---|

Nur vom Versorgungsunternehmen für Kalte Nahwärme auszufüllen

|   |    |   |       |                   |
|---|----|---|-------|-------------------|
| Hausanschlussleitung <input type="text"/> m | DN | <input type="text"/>                          | Datum | X<br>Unterschrift |
| Zähler (Bauart/Größe)                       | BA | <input type="text"/> Gr. <input type="text"/> |       |                   |

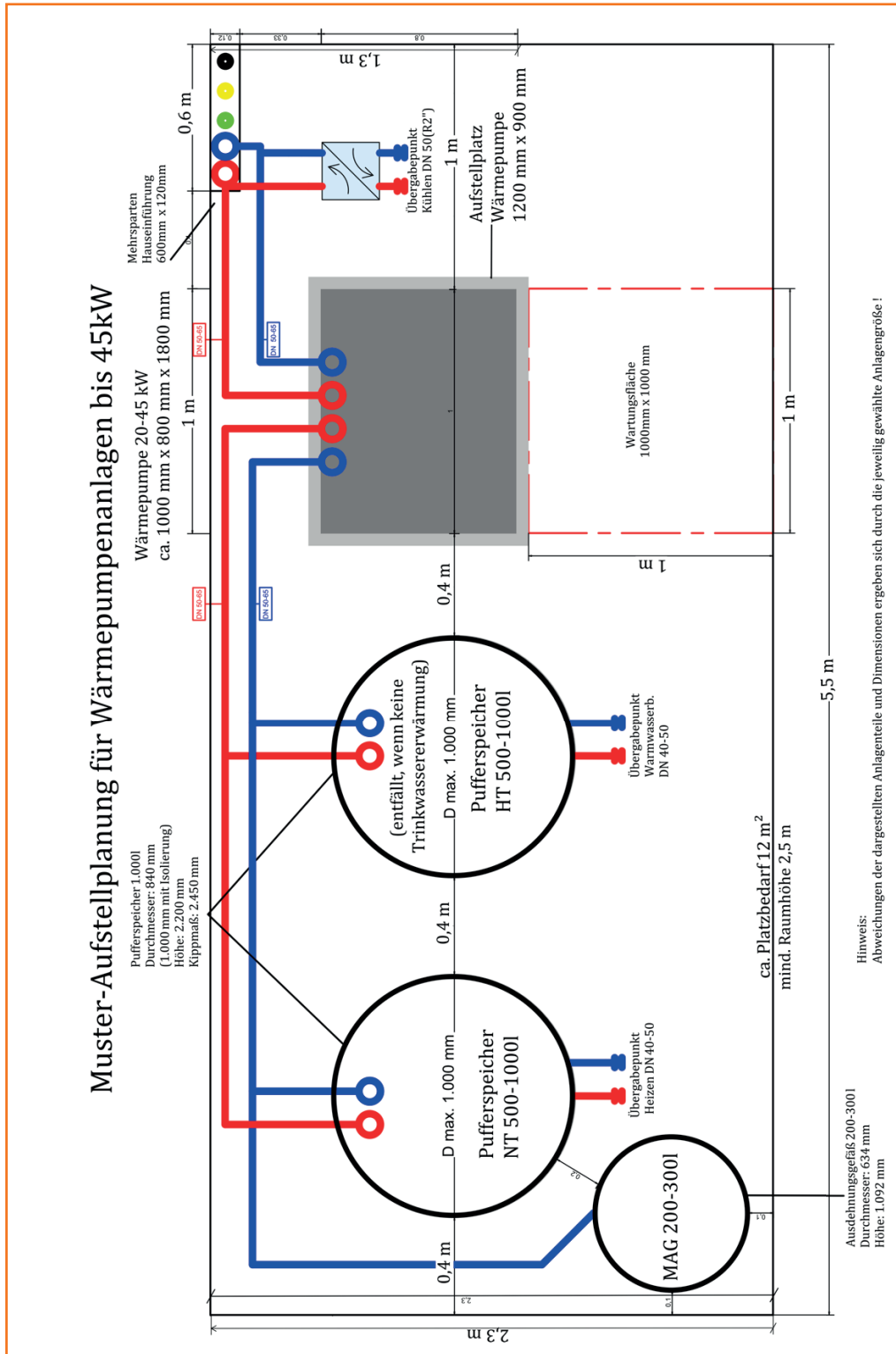
Stand 10/22    Stadtwerke Soest GmbH | Aldegreverwall 12 | 59494 Soest | T 02921.392-0 | F 02921.392-222 | info@stadtwerke-soest.de | www.stadtwerke-soest.de

Seite 1 von 1    Vorsitzender des Aufsichtsrates: Hans-Ulrich Koch | Geschäftsführer: André Dreifßen | Registergericht: Amtsgericht Arnberg, HRB 5436 | USt-ID: DE 126638354

Seite 15 von 17

## 9 Anlage

### 9.1 Muster-Aufstellplanung für die Platzvorhaltung von Großanlagen > 12 kW bis <45 Heizleistung





9.2 Schaltschema

